



# ANLEITUNG

Version 2.0

D Analoge Kameras  
GB Camera Modules  
F Notice caméras

Seite ..... 3  
Page .....13  
Page ..... 22

### Wichtige Hinweise

Bitte beachten Sie, dass Behnke Sprechstellen und Zubehörteile ausschließlich von Elektrofachkräften unter Einhaltung der entsprechenden Sicherheitsbestimmungen installiert und gewartet werden dürfen.

Achten Sie bitte darauf, dass die Geräte vor Wartungs- oder Reparaturarbeiten vom Stromnetz (Steckernetzteil) und vom Netzwerk bzw. Telefonanschluss getrennt sind.

Weitere rechtliche Hinweise finden Sie auf Seite 10.

## KONTAKT



### Info-Hotline

Ausführliche Informationen zu Produkten, Projekten und unseren Dienstleistungen:

**Tel.: +49 (0) 68 41 / 81 77-700**



### 24 h Service-Hotline

Sie brauchen Hilfe? Wir sind 24 Stunden für Sie da und beraten Sie in allen technischen Fragen und geben Starthilfen:

**Tel.: +49 (0) 68 41 / 81 77-777**



### Telecom Behnke GmbH

Gewerbepark „An der Autobahn“  
Robert-Jungk-Straße 3  
66459 Kirkel



### E-Mail- und Internet-Adresse

[info@behnke-online.de](mailto:info@behnke-online.de)  
[www.behnke-online.de](http://www.behnke-online.de)

# INHALT

---

<b>1. Kamera + Lautsprecher</b>	<b>4</b>
1.1. Allgemeines .....	4
1.2. Technische Daten .....	4
1.3. Anschluss an Basiselektronik .....	5

---

<b>2. Kamera + Kamera mit LED Beleuchtungsring</b>	<b>6</b>
2.1. Allgemeines .....	6
2.2. Technische Daten .....	6
2.3. Anschluss an Basiselektronik .....	7

---

<b>3. Dome-Kamera mit LED Beleuchtungsring</b>	<b>8</b>
3.1. Allgemeines .....	8
3.2. Technische Daten .....	8
3.3. Anschluss an Basiselektronik .....	9

---

<b>4. Rechtliche Hinweise</b>	<b>10</b>
-------------------------------	-----------

# 1. KAMERA + LAUTSPRECHER

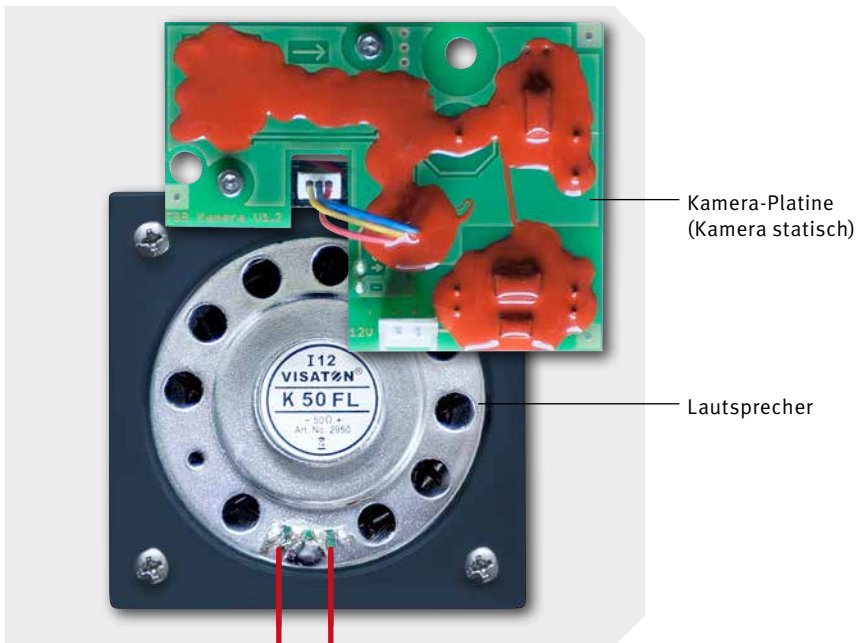
## 1.1. Allgemeines

Dieses Kameramodul mit Lautsprecher ist unter folgenden Artikelnummern erhältlich: 20-1103, 21-1103, 30-1103A, 31-1103A und 50-1103. Die Kamera ist fest montiert und kann nicht bewegt werden. Der Kamerawinkel liegt bei 80°.

Eine abgesetzte Elektronik-Montage ist nicht möglich. Die Verwendung des Netzteils mit der Artikelnummer 20-9585 ist erforderlich.

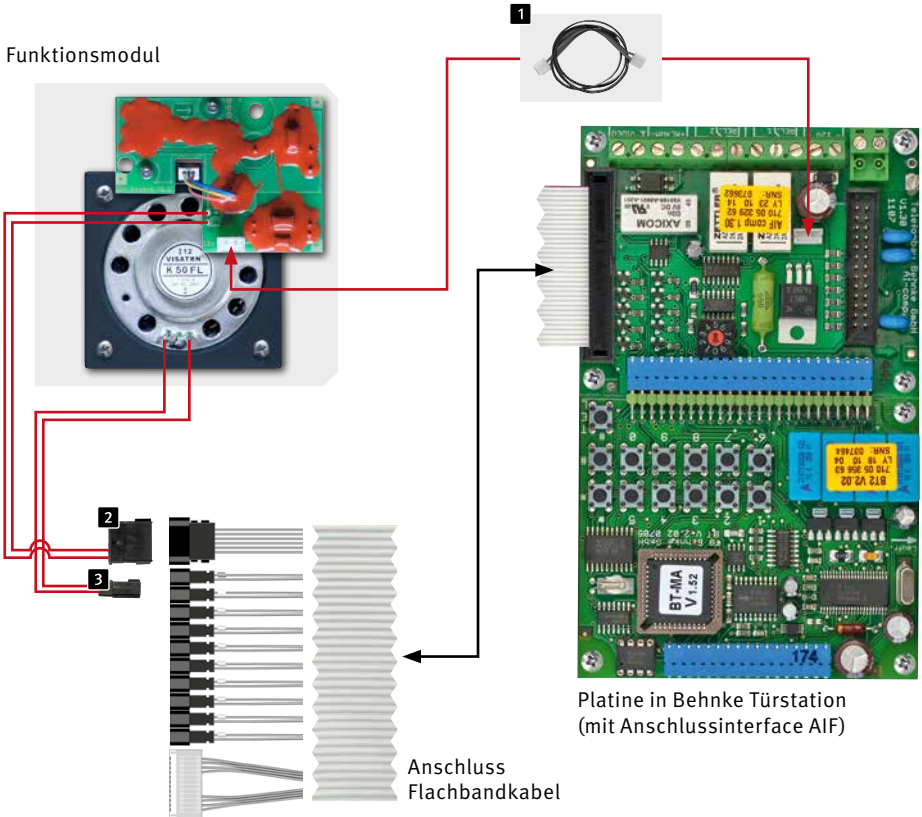
## 1.2. Technische Daten

- ▶ 1/4" Sony CCD-Chip
- ▶ Horizontale Auflösung 480 TVL
- ▶ Videonorm PAL, FBAS (1Vss)
- ▶ Integriertes Objektiv, Brennweite 2,5 mm
- ▶ Minimale Beleuchtung 1,5 Lux / F 1,4
- ▶ Elektronische Shutter-Regelung (ESC)
- ▶ Automatische Backlight-Funktion (BLC)
- ▶ Automatische Verstärkungsregelung (AGC)
- ▶ Kamerawinkel 80°, fest



### 1.3. Anschluss an Basiselektronik

Funktionsmodul



**1** Stellen Sie bitte die Spannungsversorgung der Kamera mit Hilfe des mitgelieferten Anschlusskabels mit HPI-Kontakt zur Basiselektronik her. Beachten Sie unbedingt, dass die Basiselektronik dazu mit einer potentialfreien 12-15 Volt Gleichspannung versorgt werden muss!

**2** Verbinden Sie das Videosignal der Kamera mit dem 6-poligen Stecker der Flachbandleitung. Das Videosignal kann an der Schraubklemme Video / Masse abgenommen werden.

**3** Verbinden Sie die Anschlussleitung Lautsprecher (blauer Ring) mit der Flachbandleitung (blauer Ring).

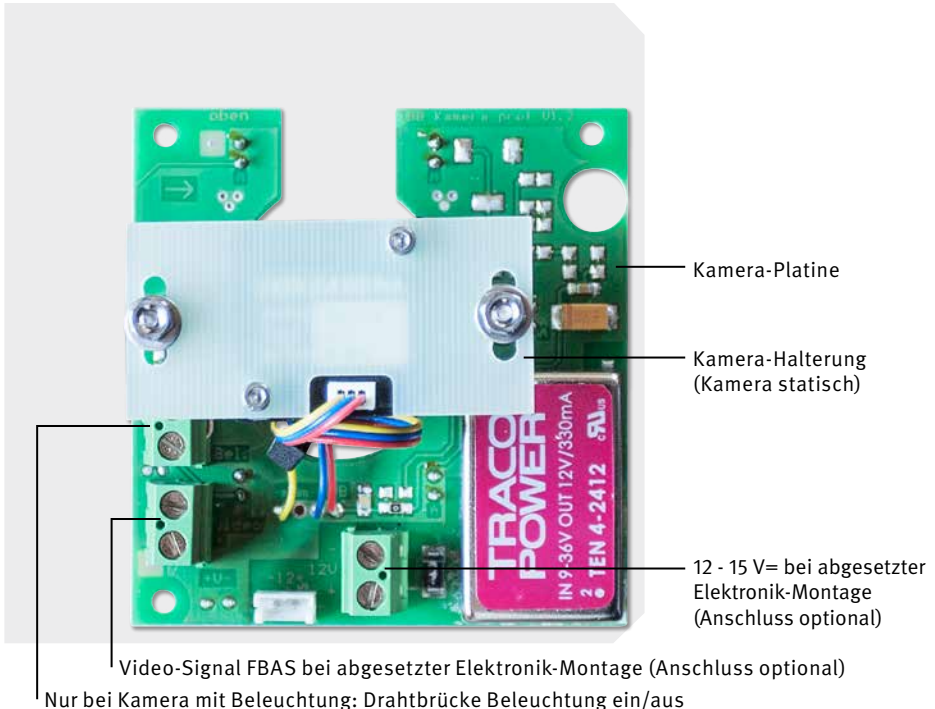
## 2. KAMERA + KAMERA MIT LED BELEUCHTUNGSRING

### 2.1. Allgemeines

Das Kameramodul ist unter folgenden Artikelnummern erhältlich: 20-2901, 21-2901 und 50-2901. Das Kameramodul mit LED Beleuchtungsring hat folgende Artikelnummern: 20-2903, 21-2903 und 50-2903. Die Kamera ist fest montiert und kann nicht bewegt werden. Der Kamerawinkel liegt bei 80°. Optional kann die Kamera an eine abgesetzte Elektronik angeschlossen werden. Die Verwendung des Netzteils mit der Artikelnummer 20-9585 ist erforderlich.

### 2.2. Technische Daten

- ▶ 1/4" Sony CCD-Chip
- ▶ Horizontale Auflösung 480 TVL
- ▶ Videonorm PAL, FBAS (1Vss)
- ▶ Integriertes Objektiv, Brennweite 2,5 mm
- ▶ Minimale Beleuchtung 1,5 Lux / F 1,4
- ▶ Elektronische Shutter-Regelung (ESC)
- ▶ Automatische Backlight-Funktion (BLC)
- ▶ Automatische Verstärkungsregelung (AGC)
- ▶ Kamerawinkel 80°, fest

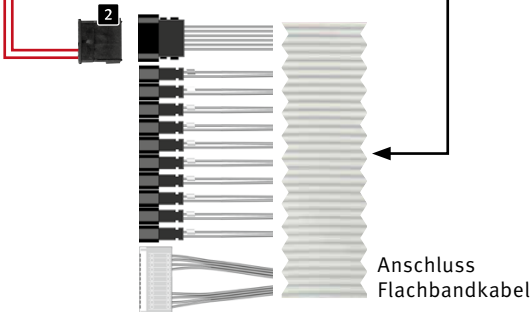


### 2.3. Anschluss an Basiselektronik

Funktionsmodul



Platine in Behnke Türstation  
(mit Anschlussinterface AIF)



**1** Stellen Sie bitte die Spannungsversorgung der Kamera mit Hilfe des mitgelieferten Anschlusskabels mit HPI-Kontakt zur Basiselektronik her. Beachten Sie unbedingt, dass die Basiselektronik dazu mit einer potentialfreien 12-15 Volt Gleichspannung versorgt werden muss!

**2** Verbinden Sie das Videosignal der Kamera mit dem 6-poligen Stecker der Flachbandleitung. Das Videosignal kann an der Schraubklemme Video / Masse abgenommen werden.

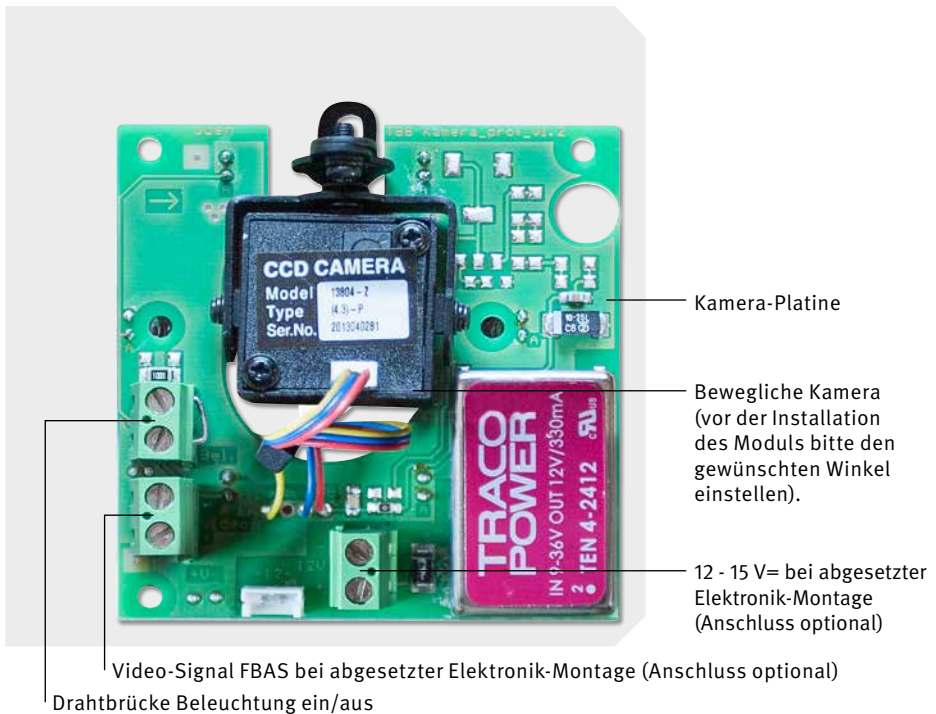
## 3. DOME-KAMERA MIT LED BELEUCHTUNGSRING

### 3.1. Allgemeines

Das Kameramodul ist unter folgenden Artikelnummern erhältlich: 20-2911 und 21-2911. Die Kamera besitzt einen optisch abgesetzten LED Beleuchtungsring. Die Kamera kann vertikal bewegt werden. Der Kamerawinkel liegt bei 80°. Optional kann die Kamera an eine abgesetzte Elektronik angeschlossen werden. Die Verwendung des Netzteils mit der Artikelnummer 20-9585 ist erforderlich.

### 3.2. Technische Daten

- ▶ 1/4" Sony CCD-Chip
- ▶ Horizontale Auflösung 480 TVL
- ▶ Videonorm PAL, FBAS (1Vss)
- ▶ Integriertes Objektiv, Brennweite 2,5 mm
- ▶ Minimale Beleuchtung 1,5 Lux / F 1,4
- ▶ Elektronische Shutter-Regelung (ESC)
- ▶ Automatische Backlight-Funktion (BLC)
- ▶ Automatische Verstärkungsregelung (AGC)
- ▶ Kamerawinkel 80°, vertikal einstellbar



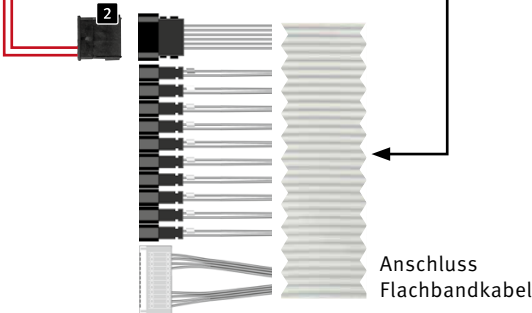


### 3.3. Anschluss an Basiselektronik

Funktionsmodul



Platine in Behnke Türstation  
(mit Anschlussinterface AIF)



**1** Stellen Sie bitte die Spannungsversorgung der Kamera mit Hilfe des mitgelieferten Anschlusskabels mit HPI-Kontakt zur Basiselektronik her. Beachten Sie unbedingt, dass die Basiselektronik dazu mit einer potentialfreien 12-15 Volt Gleichspannung versorgt werden muss!

**2** Verbinden Sie das Videosignal der Kamera mit dem 6-poligen Stecker der Flachbandleitung. Das Videosignal kann an der Schraubklemme Video / Masse abgenommen werden.

## 4. RECHTLICHE HINWEISE

1. Änderungen an unseren Produkten, die dem technischen Fortschritt dienen, behalten wir uns vor. Die abgebildeten Produkte können im Zuge der ständigen Weiterentwicklung auch optisch von den ausgelieferten Produkten abweichen.
2. Abdrucke oder Übernahme von Texten, Abbildungen und Fotos in beliebigen Medien aus dieser Anleitung – auch auszugsweise – sind nur mit unserer ausdrücklichen schriftlichen Genehmigung gestattet.
3. Die Gestaltung dieser Anleitung unterliegt dem Urheberschutz. Für eventuelle Irrtümer, sowie inhaltliche- bzw. Druckfehler (auch bei technischen Daten oder innerhalb von Grafiken und technischen Skizzen) übernehmen wir keine Haftung.



### Elektromagnetische Verträglichkeit Niederspannungsrichtlinie

Unsere Produkte sind selbstverständlich nach den EU-weit gültigen CE-Richtlinien zertifiziert: EMV nach 2004/108/EG sowie Niederspannungsrichtlinie nach 73/23/EWG geändert durch die Richtlinie 93/68/EWG.

### Infos zum Produkthaftungsgesetz:

1. Alle Produkte aus dieser Anleitung dürfen nur für den angegebenen Zweck verwendet werden. Wenn Zweifel bestehen, muss dies mit einem kompetenten Fachmann oder unserer Serviceabteilung (siehe Hotline-Nummern) abgeklärt werden.
2. Produkte, die spannungsversorgt sind (insbesondere 230 V-Netzspannung), müssen vor dem Öffnen oder Anschließen von Leitungen von der Spannungsversorgung getrennt sein.
3. Schäden und Folgeschäden, die durch Eingriffe oder Änderungen an unseren Produkten sowie unsachgemäßer Behandlung verursacht werden, sind von der Haftung ausgeschlossen. Gleiches gilt für eine unsachgemäße Lagerung oder Fremdeinwirkungen.
4. Beim Umgang mit 230 V-Netzspannung oder mit am Netz oder mit Batterie betriebenen Produkten, sind die einschlägigen Richtlinien zu beachten, z. B. Richtlinien zur Einhaltung der elektromagnetischen Verträglichkeit oder Niederspannungsrichtlinie. Entsprechende Arbeiten sollten nur von einem Fachmann ausgeführt werden, der damit vertraut ist.
5. Unsere Produkte entsprechen sämtlichen, in Deutschland und der EU geltenden, technischen Richtlinien und Telekommunikationsbestimmungen.



# INSTRUCTIONS

Version 2.0

D Analoge Kameras  
GB **Camera Modules**  
F Notice caméras

Seite .....3  
Page .....13  
Page .....22

### Important Information

Please note that Behnke intercoms and accessories may only be installed and serviced by qualified electricians in compliance with all relevant safety provisions.

Before carrying out service and maintenance work, please ensure that the devices are safely disconnected from the power grid (unplug power supply unit) and are disconnected from any other network or phone connection.

For further legal information, please see page 20.

## CONTACT

### Information

For detailed information on our products, projects and services:

**Tel.: +49 (0) 68 41/81 77-700**

### 24-hour-service

Do you need help? Feel free to contact us 24/7. We will be happy to assist you with any technical questions you may have and we will also help you getting set-up.

**Tel.: +49 (0) 68 41/81 77-777**

### Telecom Behnke GmbH

Gewerbepark "An der Autobahn"  
Robert-Jungk-Str. 3  
D-66459 Kirkel

### Internet and e-mail-address

[info@behnke-online.de](mailto:info@behnke-online.de)  
[www.behnke-online.com](http://www.behnke-online.com)

# CONTENTS

<b>1. Camera + Speaker</b>	<b>14</b>
1.1. General Information .....	14
1.2. Technical Specifications .....	14
1.3. Connection to basic electronics.....	15
<b>2. Camera + Camera featuring LED illumination</b>	<b>16</b>
2.1. General Information .....	16
2.2. Technical Specifications.....	16
2.3. Connection to basic electronics .....	17
<b>3. Dome-Camera with LED illumination</b>	<b>18</b>
3.1. General Information.....	18
3.2. Technical Specifications.....	18
3.3. Connection to basic electronics .....	19
<b>4. Legal Information</b>	<b>20</b>

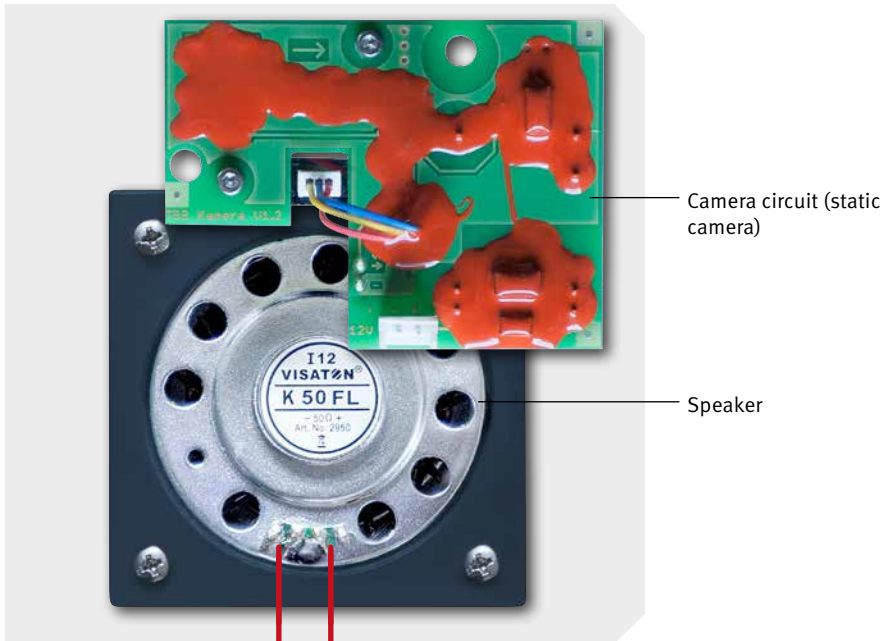
# 1. CAMERA + SPEAKER

## 1.1. General Information

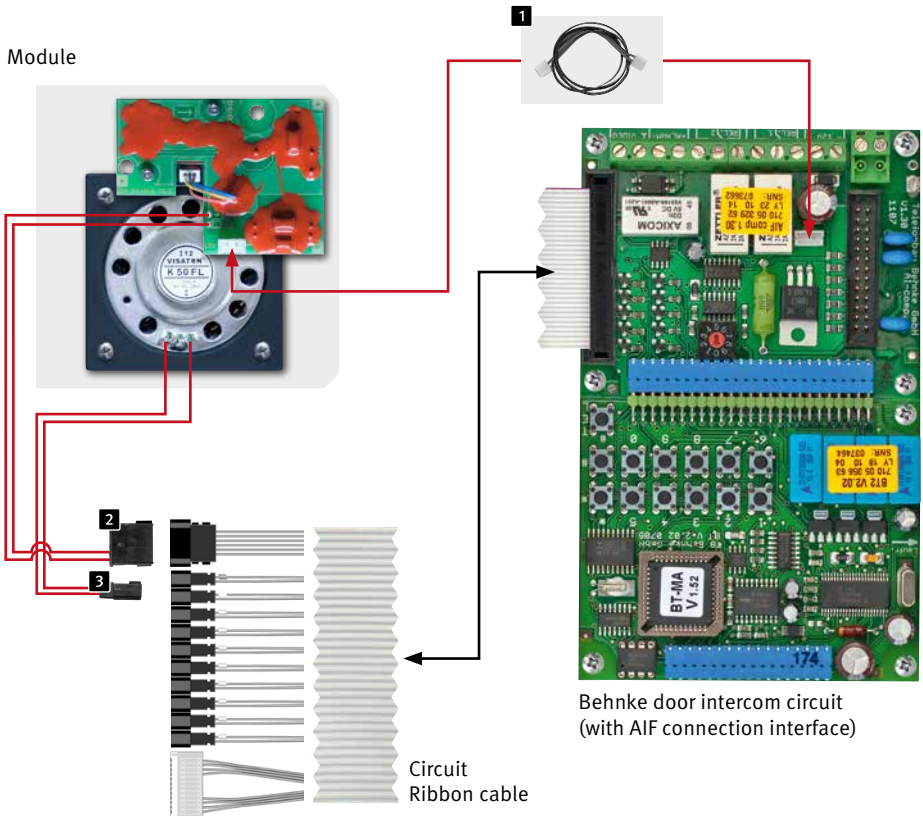
The following article numbers all describe the present camera with built-in speaker: 20-1103, 21-1103, 30-1103A, 31-1103A and 50-1103. The camera installation is fixed and it cannot be moved. The angle of view is 80°. It is not possible to detach the electronics from the installation. The use of the camera requires a power supply unit (article no. 20-9585).

## 1.2. Technical Specifications

- ▶ 1/4" Sony CCD-Chip
- ▶ Horizontal resolution 480 TVL
- ▶ Video mode PAL, CVBS (1Vss)
- ▶ Integrated lens, focal length 2.5 mm
- ▶ Minimal illumination 1.5 Lux / F 1.4
- ▶ Electronic shutter control (ESC)
- ▶ Automatic Backlight Control (BLC)
- ▶ Automatic Gain Control (AGC)
- ▶ Angle of view 80° (fix)



### 1.3. Connection to basic electronics



**1** Please ensure the camera's power supply by connecting the HPI contact to the basic electronics system with the cable supplied. Power for the basic electronics system needs to be provided by a 12-15 V DC potential-free power supply unit.

**2** Connect the camera's video signal to the 6-pin-jack of the ribbon cable. The video signal is available at the screw terminal marked Video/Mass.

**3** Connect the speaker cable (blue ring) to the ribbon cable (blue ring).

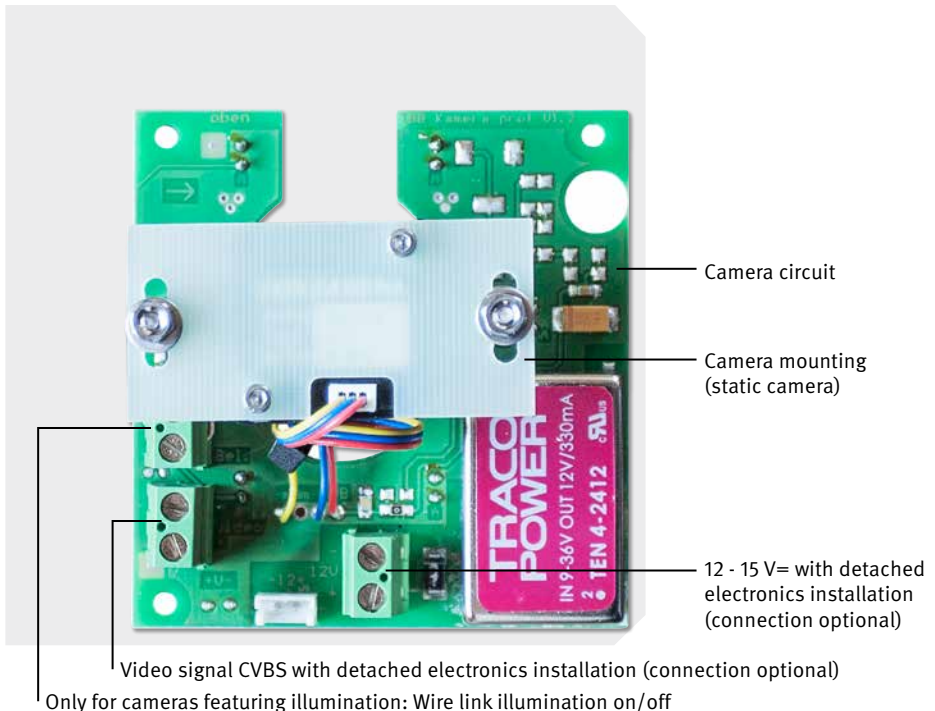
## 2. CAMERA + CAMERA FEATURING LED ILLUMINATION

### 2.1. General Information

The following article numbers all describe the present camera module: 20 (-2901), 21 -2901 and 50-2901. The following article numbers all describe the present camera module with LED illumination: 20 (-2903), 21 -2903 and 50-2903. The camera installation is fixed and it cannot be moved. The angle of view is 80°. It is possible to install the camera to a detached electronics system. The use of the camera requires a power supply unit (article no. 20-9585).

### 2.2. Technical Specifications

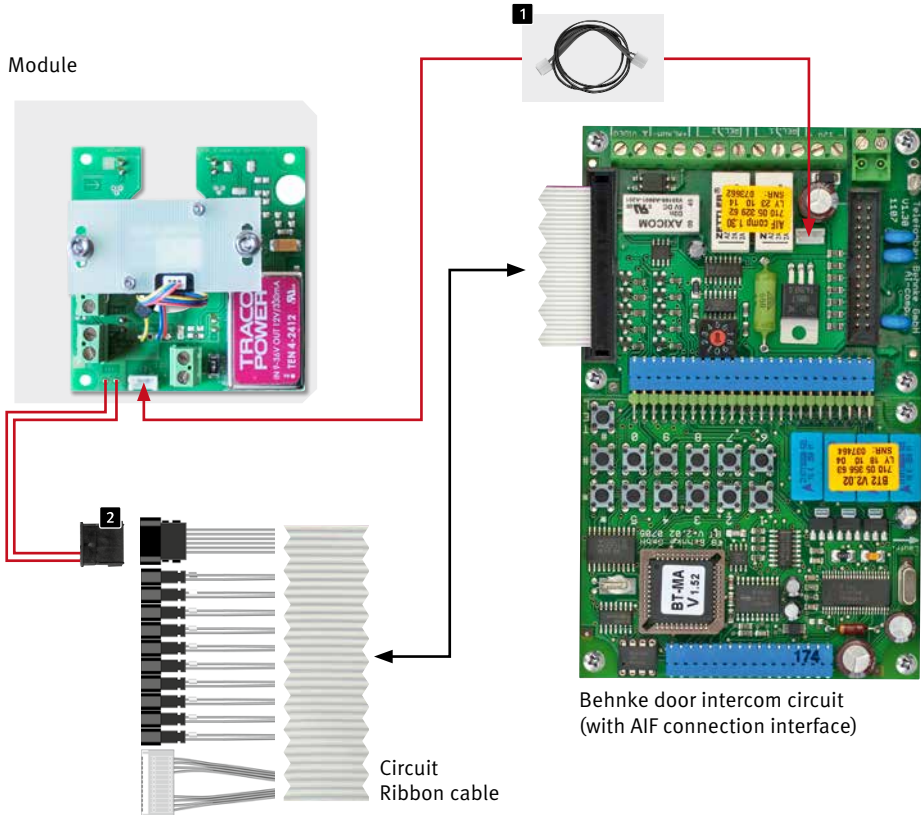
- ▶ 1/4" Sony CCD-Chip
- ▶ Horizontal resolution 480 TVL
- ▶ Video mode PAL, CVBS (1Vss)
- ▶ Integrated lens, focal length 2.5 mm
- ▶ Minimal illumination 1.5 Lux / F 1.4
- ▶ Electronic shutter control (ESC)
- ▶ Automatic Backlight Control (BLC)
- ▶ Automatic Gain Control (AGC)
- ▶ Angle of view 80° (fix)





## 2.3. Connection to basic electronics

Module



**1** Please ensure the camera's power supply by connecting the HPI contact to the basic electronics system with the cable supplied. Power for the basic electronics system needs to be provided by a 12-15 V DC potential-free power supply unit.

**2** Connect the camera's video signal to the 6-pin-jack of the ribbon cable. The video signal is available at the screw terminal marked Video/Mass.

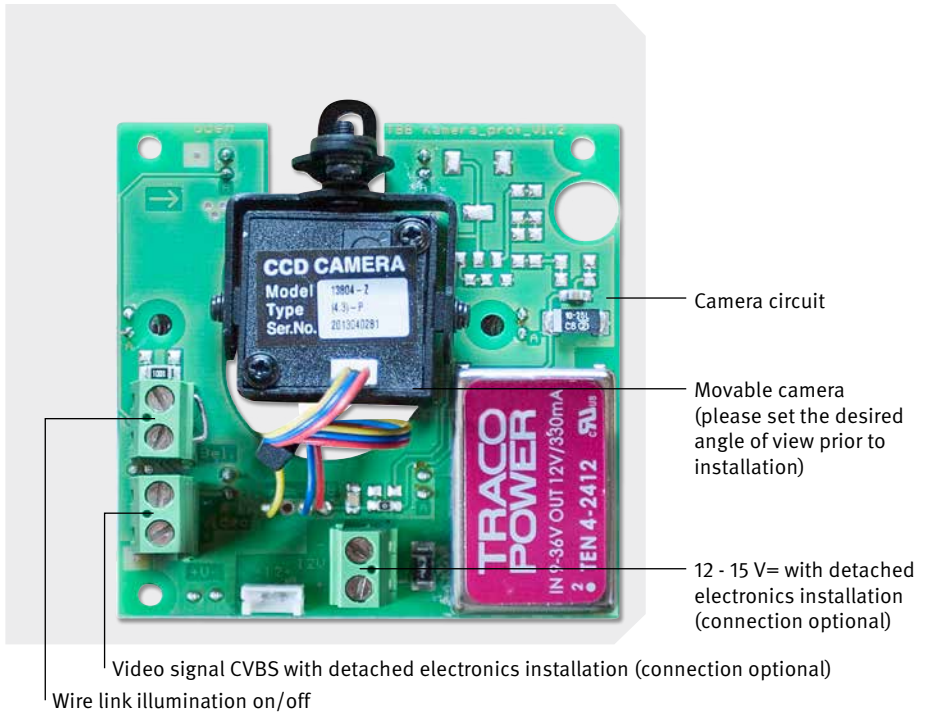
### 3. DOME-CAMERA WITH LED ILLUMINATION

#### 3.1. General Information

The following article numbers all describe the present camera module: 20 -2911 and 21 -2911. The camera features visually detached LED illumination. It is possible to move the camera vertically. The angle of view is 80°. It is possible to install the camera to a detached electronics system. The use of the camera requires a power supply unit (article no. 20-9585).

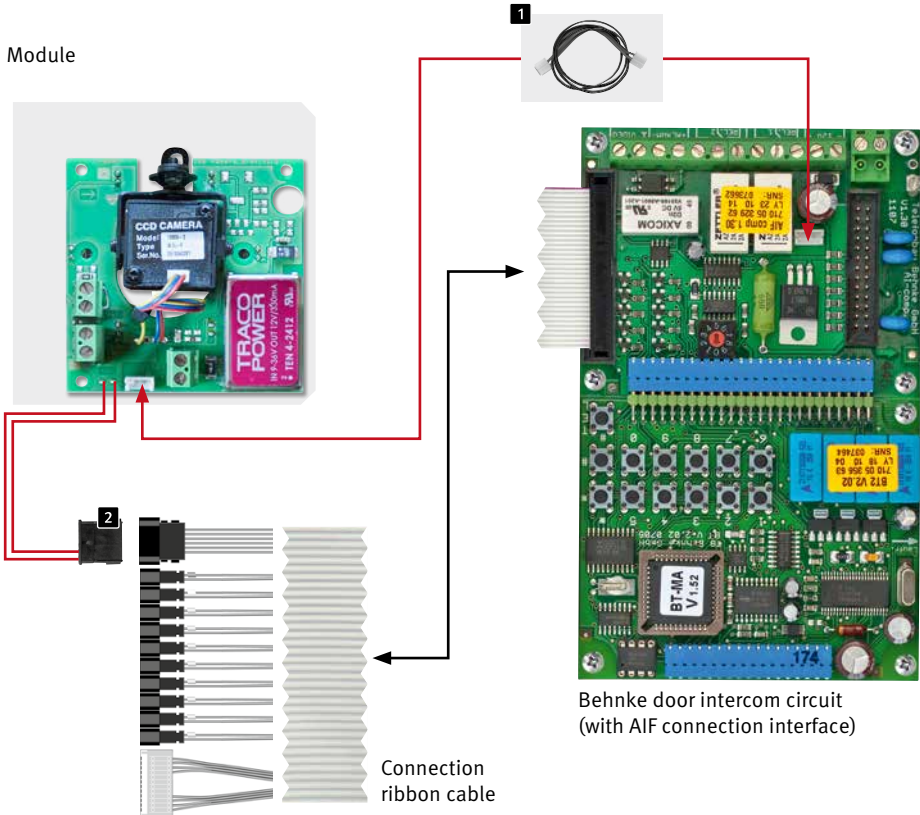
#### 3.2. Technical Specifications

- ▶ 1/4" Sony CCD-Chip
- ▶ Horizontal resolution 480 TVL
- ▶ Video mode PAL, CVBS (1Vss)
- ▶ Integrated lens, focal length 2.5 mm
- ▶ Minimal illumination 1.5 Lux / F 1.4
- ▶ Electronic shutter control (ESC)
- ▶ Automatic Backlight Control (BLC)
- ▶ Automatic Gain Control (AGC)
- ▶ Angle of view 80°, vertically adjustable.



### 3.3. Connection to basic electronics

Module



Behnke door intercom circuit  
(with AIF connection interface)

**1** Please ensure the camera's power supply by connecting the HPI contact to the basic electronics system with the cable supplied. Power for the basic electronics system needs to be provided by a 12-15 V DC potential-free power supply unit.

**2** Connect the camera's video signal to the 6-pin-jack of the ribbon cable. The video signal is available at the screw terminal marked Video/Mass.

## 4. LEGAL INFORMATION

1. We reserve the right to change our products, without notice, for technical progress. As a result of continuous development, the products illustrated may look different from the products actually delivered.
2. Reprints of texts, images or pictures or copies from these instructions in any media – given in full or as extracts – require our express written consent.
3. Design and layout of these instructions are copyright protected. We do not assume any liability for possible errors, contents errors and misprints (including technical data or within images and technical diagrams).

### Information with regard to product liability:

1. All products mentioned in these instructions may only be used for the purpose intended. In case of doubts, please contact a competent specialist or our services department (cf. telephone numbers).
2. Products with a power supply (especially those plugged in to 230 V) must be unplugged before opening or during installation.
3. Damage and consequential damage resulting from altering or meddling with our products or their improper use are excluded from product liability. This also applies to improper storage or external influences.
4. The respective guidelines for working on power supplies with 230 V or batteries equally apply to working with our products, e.g. directives regarding electromagnetic compatibility or the Low Voltage Directive. Please leave corresponding work to trained specialists familiar with the matter.
5. Our products meet all technical guidelines and telecommunications regulations currently applicable in Germany and the EU.



### Electromagnetic Compatibility Low Voltage Directive

All our products meet the criteria for CE-Certification, which are valid in the entire European Union: Electromagnetic Compatibility according to directive 2004/108/EC and Low Voltage Directive 73/23/EEC modified by 93/68/EEC.



# NOTICE

Version 2.0

D Analoge Kameras  
GB Camera Modules  
F **Notice caméras**

Seite ..... 3  
Page .....13  
Page ..... 22

### Remarques importantes

Veillez vous assurer que les dispositifs et accessoires Behnke ne sont installés et entretenus que par des électriciens agréés respectant les consignes de sécurité.

Avant d'effectuer des travaux d'entretien ou de réparation, toujours débrancher les appareils des réseaux électrique (bloc d'alimentation) et informatique ou ligne téléphonique.

Vous trouverez des informations légales complémentaires sur la page 30.

## CONTACT



### Infoligne

Pour des informations détaillées concernant nos produits, projets et services :

**Tél. : +33 (0)3 87 84 99 50**



### Hotline SAV 24h/24h

Vous avez besoin d'aide ? Nous sommes à votre service 24h/24 et vous proposons des conseils et solutions pour toutes vos questions d'ordre technique, ainsi qu'une aide à la mise en service :

**Tél. : +33 (0)3 87 84 99 55**



### Telecom Behnke S.à r.l.

1, Avenue Saint Rémy  
F-57600 Forbach  
France



### Email et adresse internet

[info@behnke-online.fr](mailto:info@behnke-online.fr)  
[www.behnke-online.fr](http://www.behnke-online.fr)

# SOMMAIRE

---

<b>1. Camera + Haut-parleur</b>	<b>24</b>
1.1. Généralités .....	24
1.2. Caractéristiques techniques .....	24
1.3. Connexion à l'électronique de base .....	25
<hr/>	
<b>2. Caméra + Caméra avec anneau d'éclairage LED</b>	<b>26</b>
2.1. Généralités .....	26
2.2. Caractéristiques techniques .....	26
2.3. Connexion à l'électronique de base .....	27
<hr/>	
<b>3. Caméra dôme avec anneau d'éclairage LED</b>	<b>28</b>
3.1. Généralités .....	28
3.2. Caractéristiques techniques .....	28
3.3. Connexion à l'électronique de base .....	29
<hr/>	
<b>4. Informations légales</b>	<b>30</b>

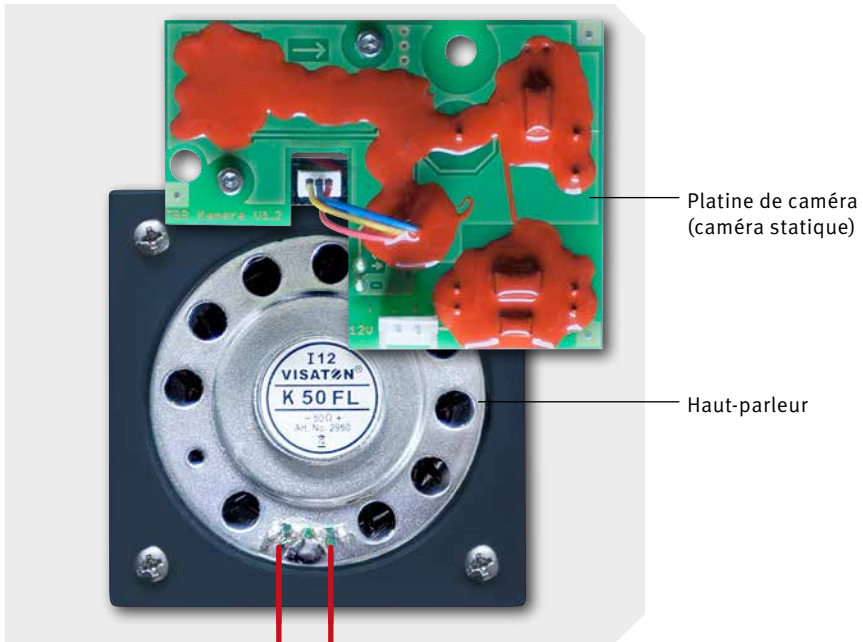
# 1. CAMERA + HAUT-PARLEUR

## 1.1. Généralités

Ce module caméra avec hauts-parleurs est disponible sous les numéros d'articles suivants : 20-1103, 21-1103, 30-1103A, 31-1103A et 50-1103. La caméra est fixe et ne peut pas être déplacée. L'angle de la caméra est de 80°. Un montage électronique séparé n'est pas possible. L'utilisation du bloc d'alimentation n° art. 20-9585 est obligatoire.

## 1.2. Caractéristiques techniques

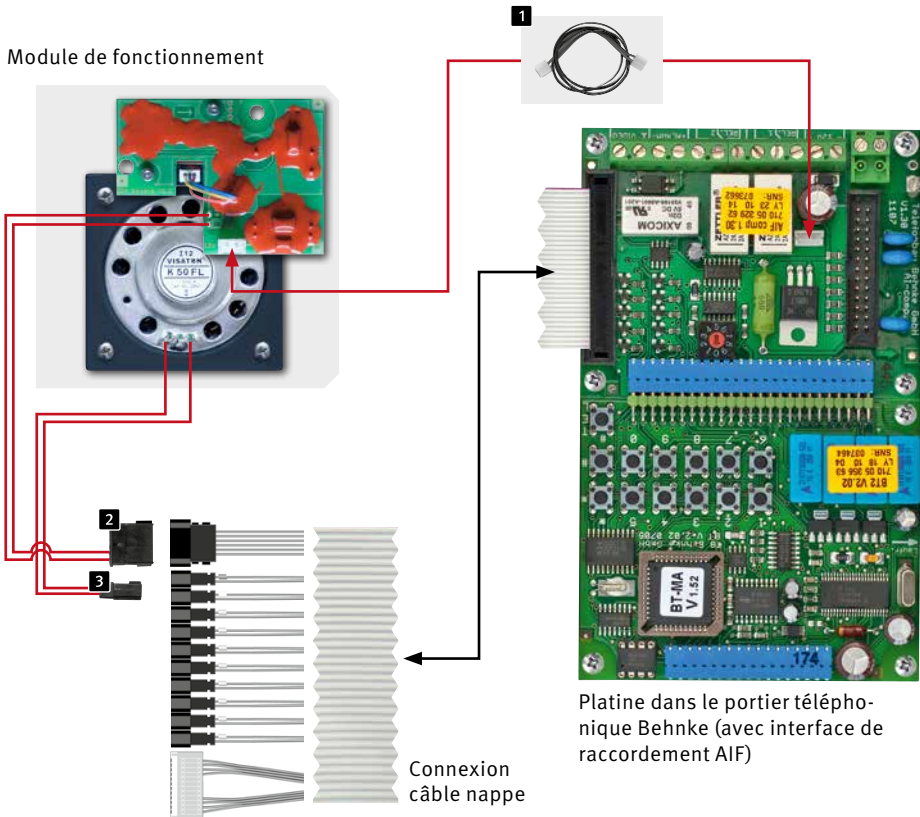
- ▶ 1/4" Sony CCD-Chip
- ▶ Résolution horizontale 480 lignes
- ▶ Norme vidéo PAL, composite (1Vss)
- ▶ Objectif intégré, distance focale 2,5 mm
- ▶ Éclairage minimal 1,5 Lux / F 1,4
- ▶ Commande électronique de l'obturation (ESC)
- ▶ Fonction automatique rétroéclairage (BLC)
- ▶ Commande automatique de gain (AGC)
- ▶ Angle de la caméra : 80° fixe





### 1.3. Connexion à l'électronique de base

Module de fonctionnement



**1** Connecter l'alimentation électrique de la caméra à l'électronique de base à l'aide du câble avec contact HPI livré. Faire attention à ce que l'électronique de base soit bien alimentée avec une tension continue à potentiel isolé 12-15 V !

**2** Brancher le signal vidéo de la caméra avec la prise à 6 broches du câble plat. Le signal vidéo peut être capté à partir des bornes à vis vidéo/terre.

**3** Connecter le câble de raccordement du haut-parleur (anneau bleu) avec le câble plat (anneau bleu).

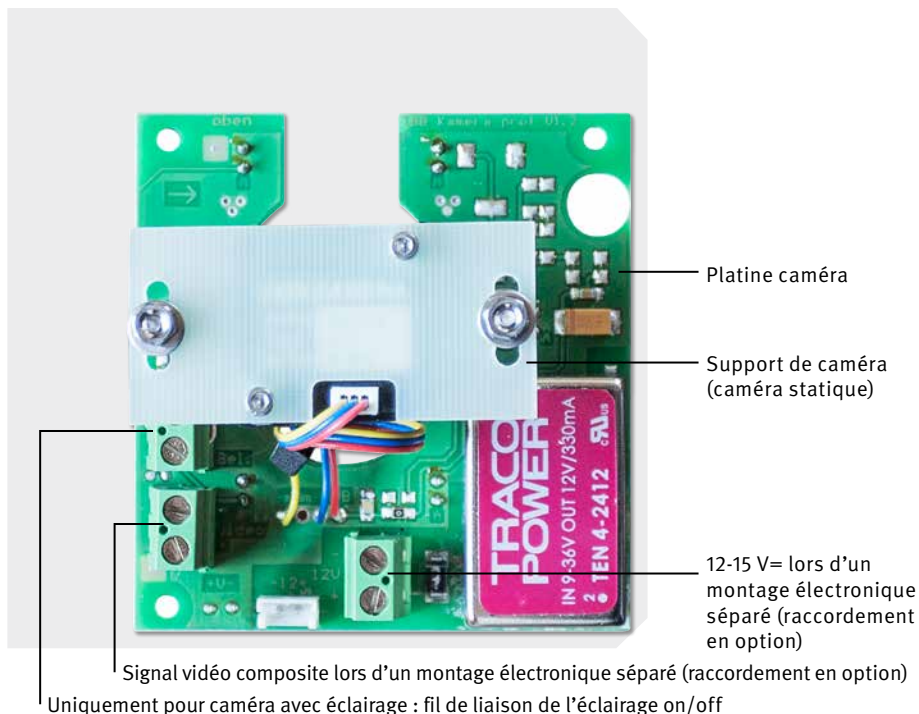
## 2. CAMÉRA + CAMÉRA AVEC ANNEAU D'ÉCLAIRAGE LED

### 2.1. Généralités

Le module caméra est disponible sous les numéros d'articles suivants : 20-2901, 21-2901 et 50-2901. Le module caméra avec anneau d'éclairage LED est disponible sous les numéros d'articles suivants : 20-2903, 21-2903 et 50-2903. La caméra est fixe et ne peut pas être déplacée. L'angle de la caméra est de 80°. En option, la caméra peut être connectée à une électronique séparée. L'utilisation du bloc d'alimentation n° art. 20-9585 est obligatoire.

### 2.2. Caractéristiques techniques

- ▶ 1/4" Sony CCD-Chip
- ▶ Résolution horizontale 480 lignes
- ▶ Norme vidéo PAL, composite (1Vss)
- ▶ Objectif intégré, distance focale 2,5 mm
- ▶ Éclairage minimal 1,5 Lux / F1,4
- ▶ Commande électronique de l'obturation (ESC)
- ▶ Fonction automatique rétroéclairage (BLC)
- ▶ Commande automatique de gain (AGC)
- ▶ Angle de la caméra : 80° fixe

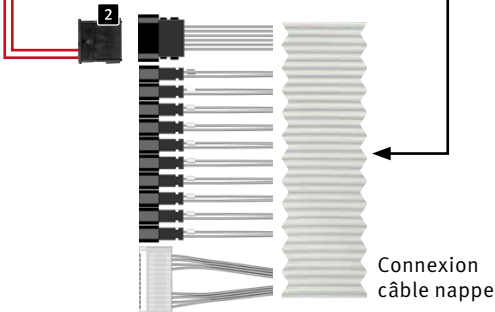


### 2.3. Connexion à l'électronique de base

Module de fonctionnement



Platine dans le portier téléphonique Behnke (avec interface de raccordement AIF)



**1** Connecter l'alimentation électrique de la caméra à l'électronique de base à l'aide du câble avec contact HPI livré. Faire attention à ce que l'électronique de base soit bien alimentée avec une tension continue à potentiel isolé 12-15 V !

**2** Brancher le signal vidéo de la caméra avec la prise à 6 broches du câble plat. Le signal vidéo peut être capté à partir des bornes à vis vidéo/terre.

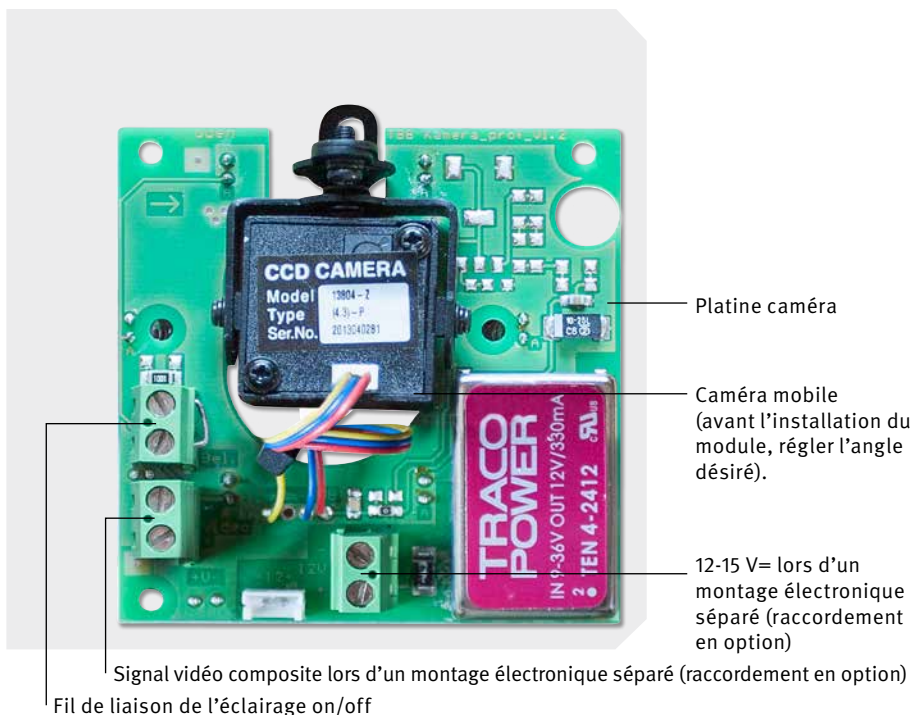
## 3. CAMÉRA DÔME AVEC ANNEAU D'ÉCLAIRAGE LED

### 3.1. Généralités

Le module caméra est disponible sous les numéros d'articles suivants : 20-2911 et 21-2911. La caméra dispose d'un anneau d'éclairage LED optique séparé. La caméra peut être déplacée verticalement. L'angle de la caméra est de 80°. En option, la caméra peut être connectée à une électronique séparée. L'utilisation du bloc d'alimentation n° art. 20-9585 est obligatoire.

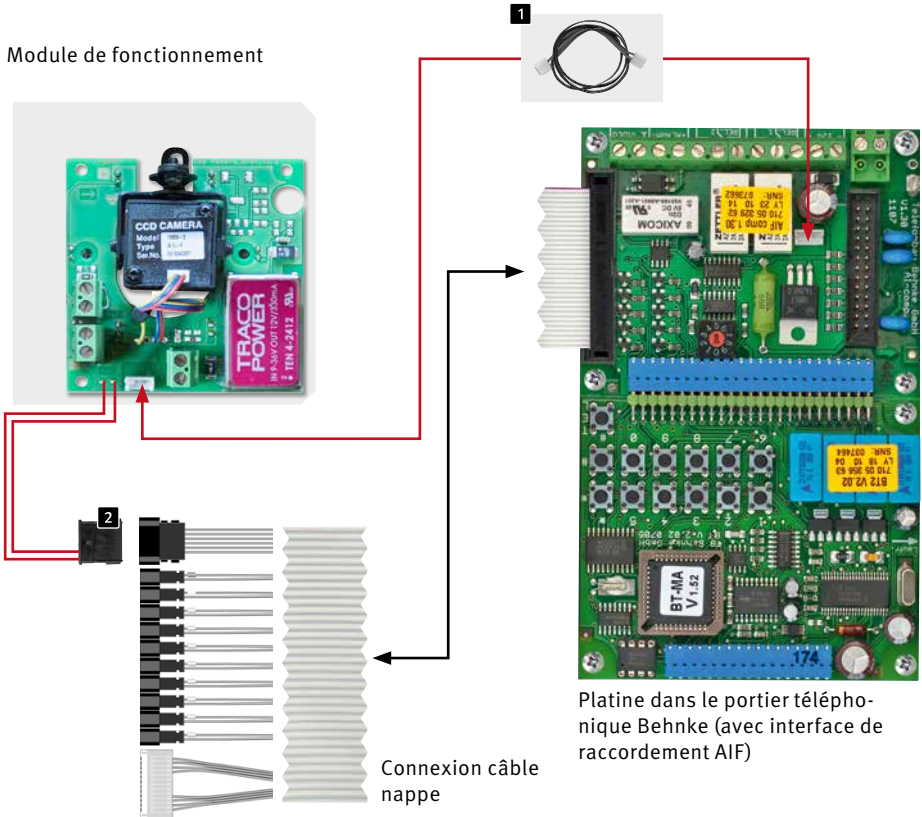
### 3.2. Caractéristiques techniques

- ▶ 1/4" Sony CCD-Chip
- ▶ Résolution horizontale 480 lignes
- ▶ Norme vidéo PAL, composite (1Vss)
- ▶ Objectif intégré, distance focale 2,5 mm
- ▶ Éclairage minimal 1,5 Lux / F 1,4
- ▶ Commande électronique de l'obturation (ESC)
- ▶ Fonction automatique rétroéclairage (BLC)
- ▶ Commande automatique de gain (AGC)
- ▶ Angle de la caméra 80°, réglable verticalement



### 3.3. Connexion à l'électronique de base

Module de fonctionnement



**1** Connecter l'alimentation électrique de la caméra à l'électronique de base à l'aide du câble avec contact HPI livré. Faire attention à ce que l'électronique de base soit bien alimentée avec une tension continue à potentiel isolé 12-15 V !

**2** Brancher le signal vidéo de la caméra avec la prise à 6 broches du câble plat. Le signal vidéo peut être capté à partir des bornes à vis vidéo/terre.

## 4. INFORMATIONS LÉGALES

1. Nous nous réservons le droit de modifier nos produits en vertu des progrès techniques. En raison de l'évolution technique, les produits livrés peuvent avoir une apparence différente de ceux présentés sur cette notice.

2. Toute reproduction ou reprise, même partielle, des textes, illustrations et photos de ces instructions est interdite sans notre autorisation écrite préalable.

3. Cette documentation est protégée par les droits d'auteur. Nous déclinons toute responsabilité quant à d'éventuelles erreurs de contenu ou d'impression (y compris les caractéristiques techniques ou dans les graphiques et dessins techniques).



**Compatibilité électromagnétique**  
**Directive sur la basse tension**

Nos produits satisfont naturellement aux directives CE en vigueur dans les pays de l'Union européenne telles que la directive relative à la compatibilité électromagnétique 2004/108/CE ainsi que la directive relative aux basses tensions 73/23/CEE modifiée par la directive 93/68/CEE.

### Informations relatives à la loi sur la responsabilité du fait des produits:

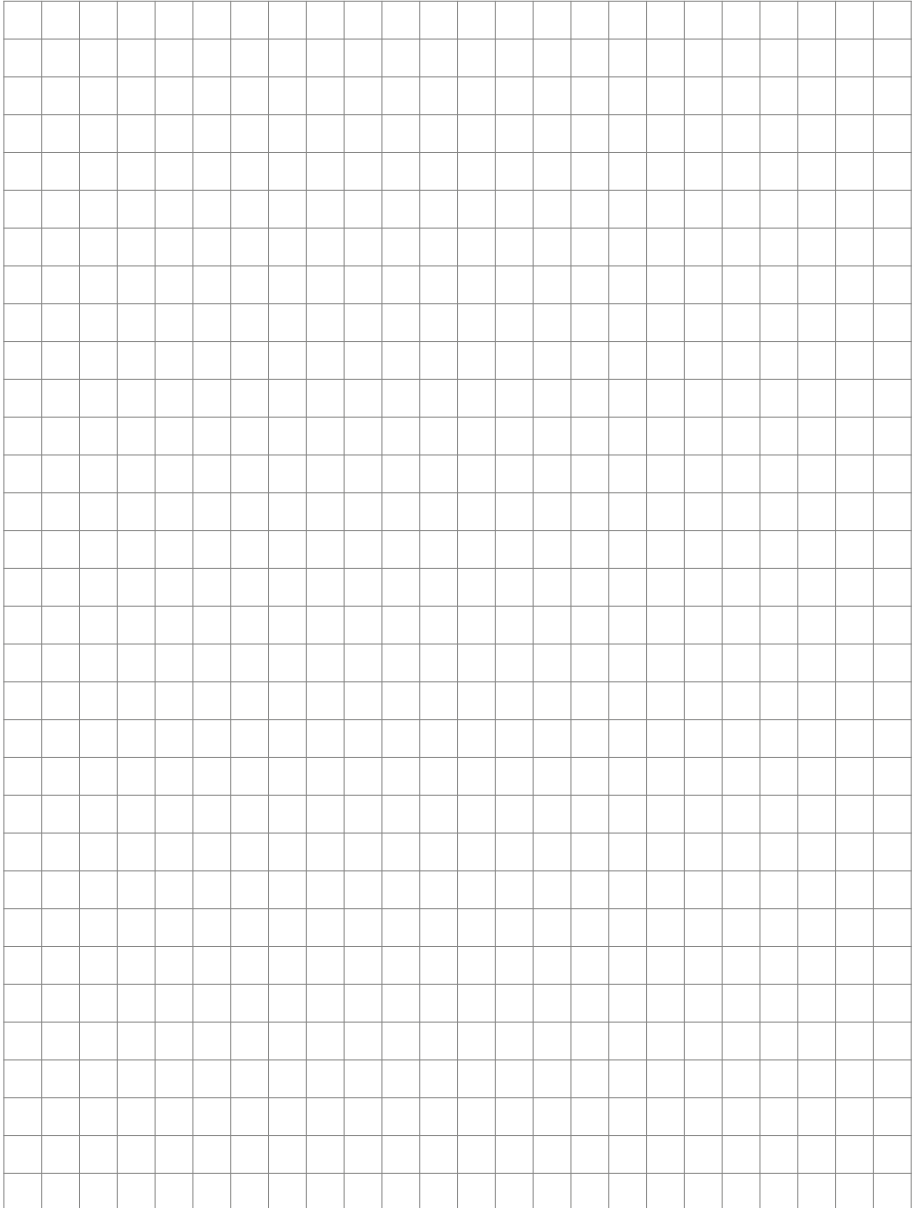
1. Tous les produits de notre gamme doivent être utilisés conformément à leur usage. En cas de doutes, il est impératif de demander conseil à un professionnel ou à notre SAV (voir numéro de la Hotline).

2. Débrancher tous les appareils sous tension (et plus particulièrement en cas d'alimentation secteur 230 V), avant de les ouvrir ou de raccorder des câbles.

3. Les dommages directs ou indirects provenant d'interventions ou de modifications apportées à nos produits, ou résultant d'une utilisation non conforme sont exclus de la garantie. Ceci vaut également pour les dommages causés par un stockage inapproprié ou par toute autre influence extérieure.

4. Lors de la manipulation de la tension secteur 230 V ou de l'utilisation d'appareils branchés sur le secteur ou fonctionnant sur batterie, les directives en vigueur doivent impérativement être respectées, par ex. les directives relatives à la compatibilité électromagnétique ou aux basses tensions. Les travaux correspondants doivent uniquement être confiés à un professionnel conscient des normes et risques.

5. Nos produits sont conformes à toutes les directives techniques en vigueur, allemandes et européennes, ainsi qu'aux lois sur la télécommunication.



# TELECOM BEHNKE GMBH



Telecom Behnke GmbH  
Gewerbepark „An der Autobahn“  
Robert-Jungk-Straße 3  
66459 Kirkel  
Germany

Info-Hotline: +49 (0) 68 41 / 81 77-700  
Service-Hotline: +49 (0) 68 41 / 81 77-777  
Telefax: +49 (0) 68 41 / 81 77-750  
info@behnke-online.de  
www.behnke-online.de